

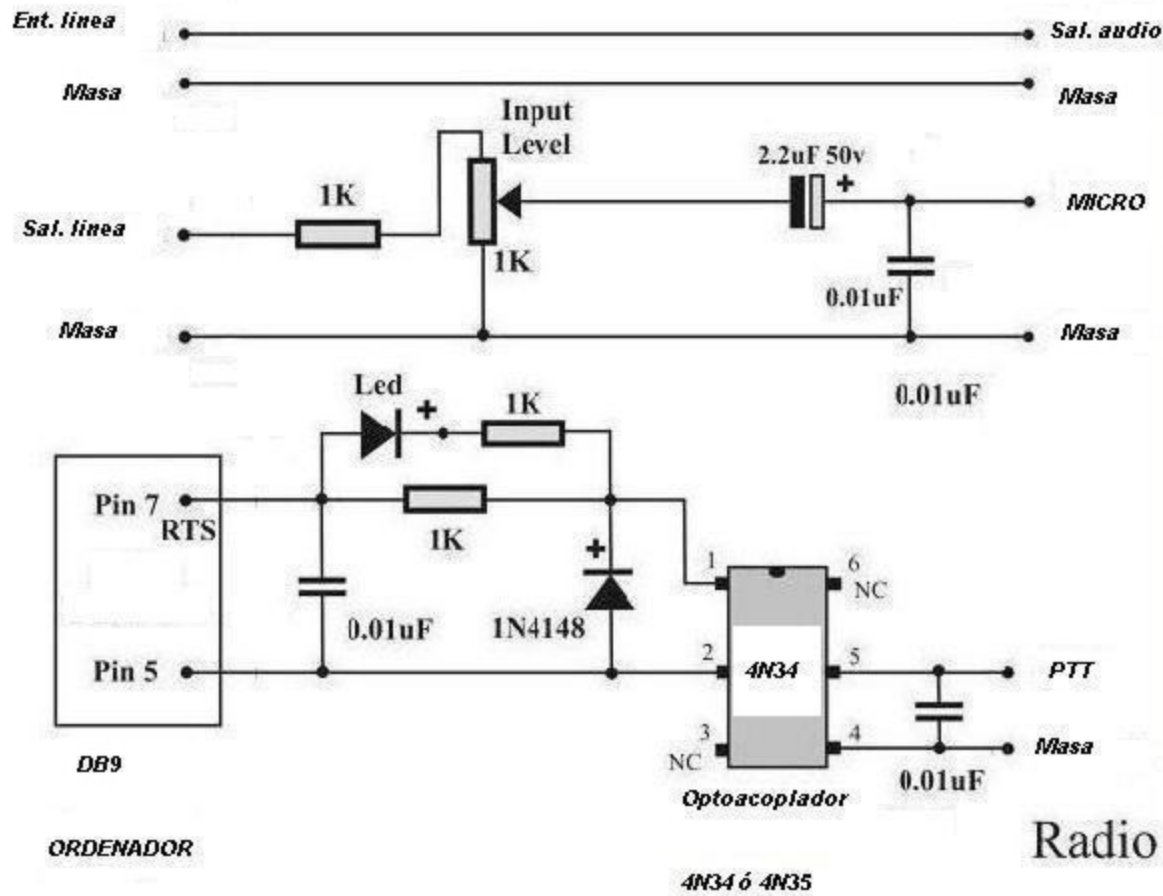
INTERFACE DE EMISORAS

por EA1QV

Conexión de una emisora a un PC para trabajar con el programa EchoLink.

RED LK2

INTERFACE ECHOLINK

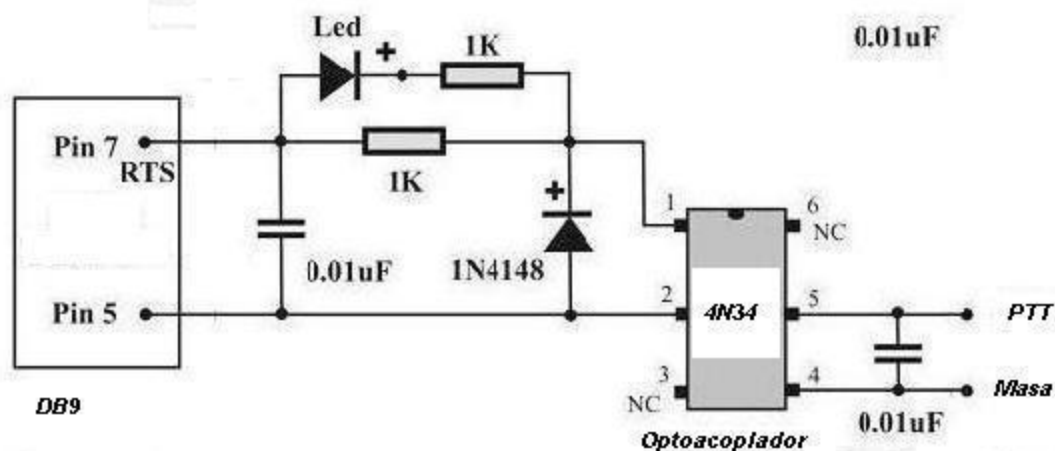
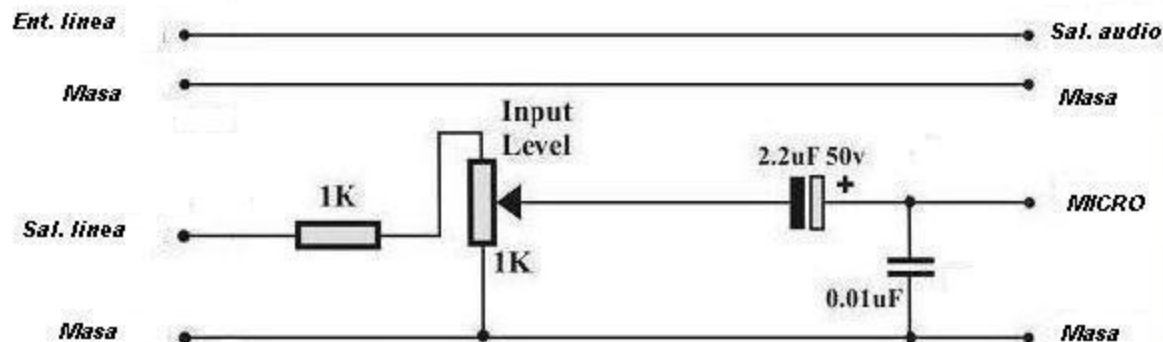


L
A
D
O

E
M
I
S
O
R
A

INTERFACE ECHOLINK

KENWOOD TM-271E



4N34 ó 4N35

Radio

L
A
D
O
E
M
I
S
O
R
A

ORDENADOR



CONEXIONES DE MICROFONO

CONECTOR RJ 45

Interface de EA1QV

